

> Le gène *RYR1* (Ryanodine-Receptor-1) code pour une protéine-clé dans le processus de couplage excitation-contraction de la fibre musculaire. Ce récepteur est le principal canal de libération du calcium à partir du réticulum endoplasmique [1]. Un certain nombre de phénotypes cliniques sont imputables aux mutations de ce gène de grande taille comme rappelé dans la liste établie par ORPHANET (voir *Encadré*). Nous décrivons, dans ce travail, deux phénotypes distincts, et trompeurs à certains égards, en rapport avec des mutations de ce gène. <

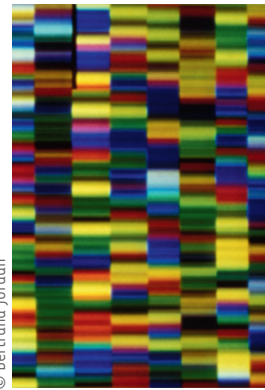
Observation n° 1

Dans la première famille (famille 1, *Figure 1*), le propositus présentait un phénotype ayant fait évoquer une forme pseudomyopathique de syndrome myasthénique congénital (SMC). Le patient était le seul atteint au sein d'une fratrie de huit enfants issus d'un couple algérien consanguin. Comme indiqué sur l'arbre généalogique, d'autres membres de la parentèle pourraient être atteints mais ils n'ont pas été examinés. L'histoire clinique du patient index était marquée par une hypotonie néonatale suivie d'une ptose palpébrale fluctuante sur plusieurs semaines, ainsi qu'une fatigabilité musculaire très lentement progressive. Cette fatigabilité apparue vers de l'âge de 7 ans pouvait s'aggraver de manière nettement fluctuante dans la journée, et parfois même sur plusieurs semaines.

Sur le plan fonctionnel, le périmètre de marche était réduit à 300 mètres et le patient présentait des difficultés à se relever du sol (signe de Gowers positif). L'examen clinique révélait une ophtalmoplégie complète avec ptosis bilatéral, un déficit des muscles du visage y compris au niveau des orbiculaires des yeux, une dysphagie aux liquides, et enfin un déficit moteur aux quatre membres prédominant en proximal et à l'origine d'une démarche dandinante. Le score myasthénique était à 55/100. Les données paracliniques sont résumées dans le tableau comparatif (*Tableau 1*). L'ENMG était myopathique avec présence d'un décrément

La grande variabilité phénotypique des mutations du gène *RYR1*

Mohamed Islam Kediha¹, Sonia Nouioua²,
Meriem Tazir¹, Damien Sternberg³, Joël Lunardi⁴,
Lamia Ali Pacha¹



¹Service neurologie, CHU Mustapha Pacha Alger, Algérie.

²Service neurologie, EHS Cherchell Tipaza, Algérie.

³Unité de myogénétique, Hôpital Pitié Salpêtrière Paris, France.

⁴Département biochimie et génétique moléculaire, CHU Grenoble, France.

jlunardi@chu-grenoble.fr

ment franc. Une atrophie des fibres de type II a été retrouvée sur la biopsie musculaire, comme c'est souvent le cas dans les SMC [2]. Sur les bases de la clinique et des données de laboratoire, le diagnostic de SMC a été retenu et a conduit à la mise en route d'un traitement symptomatique à base de pyridostigmine. Certains signes cliniques se sont améliorés : le périmètre de marche est passé à 500 mètres et le score myasthénique a atteint 65/100. L'étude génétique a permis d'identifier un variant pathologique à l'état homozygote situé dans l'exon 79 du gène *RYR1*. Cette mutation p.R3772W a déjà été rapportée dans la littérature [3] en lien avec un phénotype de myopathie congénitale (MC) et une susceptibilité à l'hyperthermie maligne (HM).

Observation n° 2

Les patientes de la famille 2 sont deux sœurs d'origine palestinienne issues d'une union consanguine (famille 2, *Figure 2*). Leur phénotype était en faveur d'une myopathie congénitale avec un déficit moteur proximal, précoce et non fluctuant, présent aux quatre membres. Une scoliose sévère avec retentissement respiratoire était également notée. Leurs données paracliniques sont résumées dans le tableau comparatif. On retiendra le caractère myopathique de l'EMG, la présence de cores sur la biopsie musculaire et une augmentation significative des enzymes musculaires (à six fois la normale). Une mutation homozygote de l'exon 40 du gène *RYR1* a été retrouvée dans cette famille. Ce variant référencé p.T2206M est associé à une susceptibilité

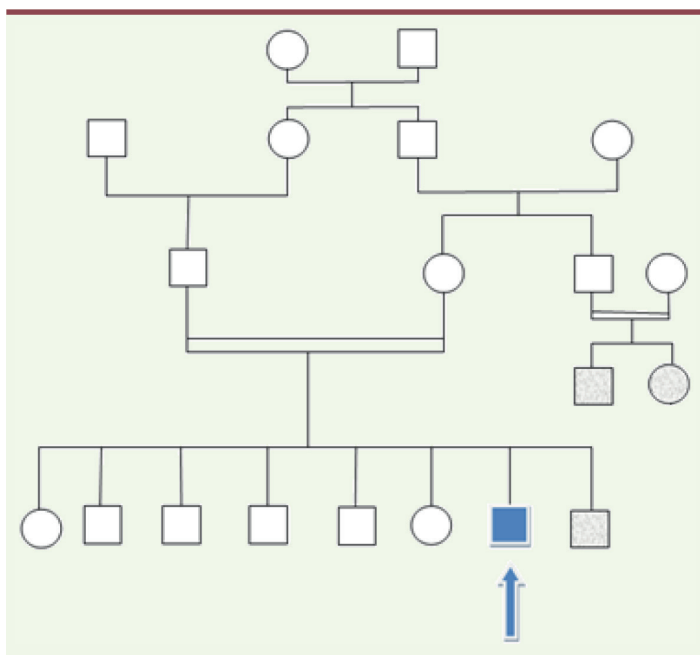


Figure 1. Famille 1 (phénotype SMC). Les sujets représentés en grisé auraient un phénotype superposable mais n'ont pas été examinés.

	Famille 1	Famille 2
Âge de début	Naissance	3 ans
Signe de début	Hypotonie néonatale	Faiblesse musculaire
Consanguinité	+	+
Retard à la marche	-	+
Ptosis	+	-
Atteinte bulbaire	+	-
Atteinte faciale	+	-
Déficit moteur proximal	+	+
Scoliose	-	+
Fluctuation	++	-
Décrément à l'EMG	++	NA
Tracé myopathique à l'EMG	+	+
Enzymes musculaires	2 fois la normale	6 fois la normale
Biopsie musculaire	Atrophie fibres type II	Cores sous sarcolemmaux
Mutation <i>RYR1</i>	p.R3772W	p.T2206M

Tableau 1. Comparatif des deux phénotypes (NA: non analysé).

à l'HM [4]. Une liste des différents anesthésiques contre-indiqués a été remise aux deux patientes afin de prévenir ce risque majeur potentiellement léthal.

Commentaire

Ces deux familles porteuses de variants pathologiques du gène *RYR1* présentent des phénotypes sensiblement différents. La famille 1 a un phénotype très évocateur de SMC associé à des signes myopathiques tandis que la famille 2 se présente avec un tableau myopathique net et franc, sans fluctuation. Le tableau comparatif illustre bien ces différences phénotypiques.

La même mutation *RYR1* que celle identifiée dans la famille 1 a déjà été rapportée chez trois patients issus de deux familles américaines non-apparentées [3]. Leur phénotype est parfaitement superposable à celui de notre observation. La biopsie avait également mis en évidence une atrophie des fibres de type II, sans présence de cores. Seule différence notable : l'absence de fluctuation des symptômes et la normalité de l'ENG. Dans cette famille, aucun traitement par pyridostigmine n'a été tenté. L'éventail phénotypique des mutations *RYR1* pourrait donc, avec ces observations, s'élargir en direction des SMC. On note également que cette même mutation peut se transmettre selon un mode autosomique dominant et n'entraîne qu'une HM isolée [5]. Des phénotypes sans atteinte myopathique majeure ont par ailleurs été décrits en lien avec d'autres mutations de ce gène [6, 7]. Dans la série d'AlBakry [6], deux patients avaient la même mutation que celle de la famille 2 sans atteinte myopathique nette mais avec une ophtalmoplégie. Ce dernier signe n'avait pas été retrouvé dans notre famille (famille 2), ce qui illustre la variabilité phénotypique de cette mutation capable de donner aussi bien un phénotype SMC qu'un phénotype de myopathie congénitale. Ces éléments étendent le spectre phénotypique des mutations du gène aussi grand que le gène *RYR1* est très étendu ; la susceptibilité accrue à l'HM reste toutefois leur point commun [8]. La notion de « ryano-dinopathies » tend à s'imposer et permet d'englober les myopathies congénitales de type *central core disease*, la myopathie à minicore et certaines affections congénitales neuromusculaires [9]. La réponse positive de notre patient à la pyridostigmine est également retrouvée chez des patients présentant des phénotypes SMC mais avec une histologie de MC [10]. Deux autres patients présentant un phénotype SMC typique et similaire au nôtre ont été rapportés [11]. Leur réponse thérapeutique à la pyridostigmine était là aussi frappante et une mutation non-sens du gène *RYR1* a été incriminée (p.Arg2241*). Il s'agissait d'un phénotype *myasthenic-like* dont la génétique a permis de poser un diagnostic de certitude de MC. Des anomalies de la jonction neuromusculaire (JNM) peuvent être présentes dans les myopathies congénitales. Chez certains patients atteints de MC, des régions

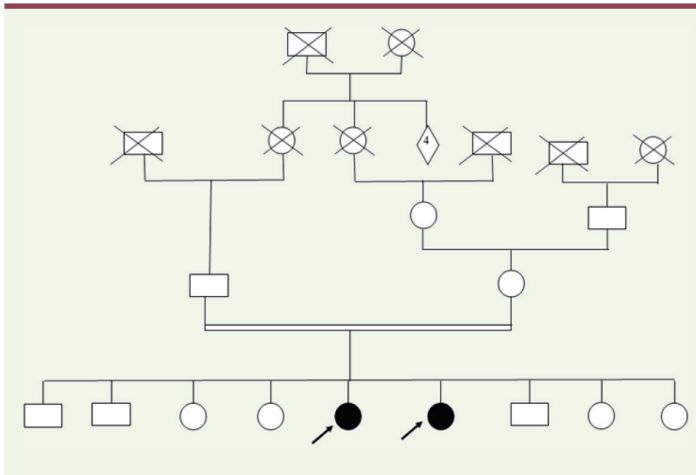


Figure 2. Famille 2 (phénotype de myopathie congénitale).

post-synaptiques rudimentaires et un déficit en récepteurs à l'acétylcholine ont été retrouvés. La neurotransmission peut s'en trouver compromise et la réponse post-synaptique amoindrie [12]. De plus, d'autres gènes responsables de MC peuvent aussi entraîner des anomalies fonctionnelles de la JNM et des récepteurs qui s'y trouvent. Elles sont plutôt incriminées dans des formes plutôt létales d'arthrogrypose congénitale et d'akinésie fœtale [13]. Par ailleurs, un séquençage complet du gène *RYR1* entrepris chez 39 familles avec épisodes de rhabdomyolyse (avec ou sans myalgies), a démontré que 14 d'entre elles portaient des mutations de ce gène. La plupart des personnes concernées ne présentaient pas de faiblesse musculaire et n'avaient pas d'antécédents d'HM [14]. Ceci illustre parfaitement l'expansion des phénotypes associés à ce gène de très grande taille.

Les variants du gène *RYR1* (même si la protéine codée ne fait pas partie *stricto sensu* des protéines de la JNM) doivent être recherchés devant tout phénotype *myasthenic-like* avec ou sans réponse positive au traitement par la pyridostigmine [15], et ce d'autant plus que les gènes des SMC auront été préalablement éliminés. ♦

SUMMARY

The high phenotypic variability of *RYR1* gene mutations

The *RYR1* gene encodes the ryanodine-receptor 1, a key protein in the excitation-contraction coupling that takes place in muscle fibers. This receptor is the main channel responsible for calcium release from the endoplasmic reticulum [1]. A number of clinical phenotypes are linked to various mutations in this large gene as shown in a compilation established by ORPHANET (see table). In this work we describe two distinct, somewhat misleading, phenotypes in relation to pathogenic variants in this gene. ♦

LIENS D'INTÉRÊT

Les auteurs déclarent n'avoir aucun lien d'intérêt concernant les données publiées dans cet article.

RÉFÉRENCES

1. Laver DR. Regulation of the RYR channel gating by Ca²⁺ and Mg²⁺. *Biophys Rev* 2018 ; 10 : 1087-1095.
2. Maggi L, Bernasconi P, D'Amico A, et al. Italian recommendations for diagnosis and management of congenital myasthenic syndromes. *Neurol Sci* 2019 ; 40 : 457-468.

Phénotypes associés au gène *RYR1* – Source Orphanet 2020

- Mutation germinale causale dans **Forme létale du syndrome des ptérygius multiples** ORPHA:33108
- Mutation germinale causale dans **Hyperthermie maligne de l'anesthésie** ORPHA:423
- Mutation germinale causale dans **Myopathie à multi-minicores avec ophtalmoplégie externe** ORPHA:98905
- Mutation germinale causale dans **Myopathie à multi-minicores modérée avec atteinte des mains** ORPHA:178145
- Mutation germinale causale dans **Myopathie centronucléaire autosomique récessive** ORPHA:169186
- Mutation germinale causale dans **Myopathie congénitale à « central cores »** ORPHA:597
- Mutation germinale causale dans **Myopathie congénitale à début pseudo-myasthénique** ORPHA:424107
- Mutation germinale causale dans **Myopathie congénitale bénigne des Samaritains** ORPHA:324581
- Mutation germinale causale dans **Syndrome de King-Denborough** ORPHA:99741
- Facteur de susceptibilité majeur dans **Hyperthermie maligne induite par l'exercice** ORPHA:466650
- Gène candidat testé dans **Myopathie centronucléaire autosomique dominante** ORPHA:169189

3. OShaaban S, Ramos-Platt L, Gilles FH, et al. *RYR1* mutations as a cause of ophthalmoplegia, facial weakness, and malignant hyperthermia. *JAMA Ophthalmol* 2013 ; 131(12):1532-1540.
4. Monnier N, Krivosic-Horber R, Payen JF, et al. Presence of two different genetic traits in malignant hyperthermia families: implication for genetic analysis, diagnosis, and incidence of malignant hyperthermia susceptibility. *Anesthesiology* 2002 ; 97 : 1067-1074.
5. Levano S, Vukcevic M, Singer M, et al. Increasing the number of diagnostic mutations in malignant hyperthermia. *Hum Mutat* 2009 ; 30 : 590-598.
6. AlBakri A, Karaoui M, Alkuraya FS, et al. Congenital ptosis, scoliosis, and malignant hyperthermia susceptibility in siblings with recessive *RYR1* mutations. *J AAPOS* 2015 ; 19 : 577-579.
7. Dilaver N, Mazaheri N, Maroofian R, et al. Novel homozygous missense mutation in *RYR1* leads to severe congenital ptosis, ophthalmoplegia, and scoliosis in the absence of myopathy. *Mol Syndromol* 2017 ; 9 : 25-29.
8. Rosenberg H, Pollock N, Schiemann A, et al. Malignant hyperthermia: a review. *Orphanet J Rare Dis* 2015 ; 10 : 93.
9. Alkhunaizi E, Shuster S, Shannon P, et al. Homozygous/compound heterozygote *RYR1* gene variants: Expanding the clinical spectrum. *Am J Med Genet A* 2019 ; 179 : 386-396.
10. Robb SA, Sewry CA, Dowling JJ, et al. Impaired neuromuscular transmission and response to acetylcholinesterase inhibitors in centronuclear myopathies. *Neuromuscul Disord* 2011 ; 21 : 379-386.
11. Illingworth MA, Main M, Pitt M, et al. *RYR1*-related congenital myopathy with fatigable weakness, responding to pyridostigmine. *Neuromuscul Disord* 2014 ; 24 : 707-712.
12. Oliewluck T, Shen XM, Milone M, et al. Endplate structure and parameters of neuromuscular transmission in sporadic centronuclear myopathy associated with myasthenia. *Neuromuscul Disord* 2011 ; 21 : 387-395.
13. Beecroft SJ, Lombard M, Mowat D, et al. Genetics of neuromuscular fetal akinesia in the genomics era. *J Med Genet* 2018 ; 55 : 505-514.
14. Colombo I, Scoto M, Manzur AY, et al. Congenital myopathies: Natural history of a large pediatric cohort. *Neurology* 2015 ; 84 : 28-35.
15. Lawal TA, Todd JJ, Meilleur KG. Ryanodine Receptor 1-related myopathies: diagnostic and therapeutic approaches. *Neurotherapeutics* 2018 ; 15 : 885-899.

TIRÉS À PART

J. Lunardi